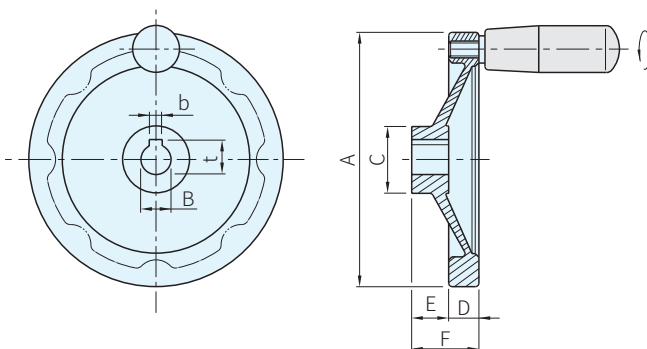


RoHS



本體		把手	
材質	處理	材質	顏色
鋁合金	鏡面拋光	塑膠(PF31)	黑



B(小) 品號	庫存	B(大) 品號	庫存	A	B(H7)		C	D	E	F	把手24530	特性	質量 g
					小	大							
24600.0200	•	24600.0201	•	80	10	12	26	13	16	26	18×M6	無鍵槽 有迴轉 把手	160
24600.0205	•	24600.0206	•	100			28	14	17	30	21×M6		255
24600.0210	•	24600.0211	•	125	12	14	31	15	18	33	23×M8		390
24600.0220	•	24600.0221	•	160	14	16	36	18	20	39	26×M10		675
24600.0230	•	24600.0231	•	200	18	20	42	20.5	24	45			995
24600.0240	•	24600.0241	•	250	22	26	48	23	28	51	28×M10		1625
24600.0300	•	24600.0301	•	80	10	12	26	13	16	26	18×M6	有鍵槽 有迴轉 把手	160
24600.0305	•	24600.0306	•	100			28	14	17	30	21×M6		255
24600.0310	•	24600.0311	•	125	12	14	31	15	18	33	23×M8		390
24600.0320	•	24600.0321	•	160	14	16	36	18	20	39	26×M10		675
24600.0330	•	24600.0331	•	200	18	20	42	20.5	24	45			995
24600.0340	•	24600.0341	•	250	22	26	48	23	28	51	28×M10		1625

SP 特長

- ・輪軸車修，輪緣精車修和鏡面拋光處理，未加工部份噴砂處理
- ・輪緣之旋轉和平面工作公差低於JS12
- ・在手輪後面有夾握壓痕，未加工部份表面噴砂處理
- ・溫度範圍：MAX.110°C

 訂貨： 交期：

24600.0200

DIN6885 鍵槽規格								
B	10	12	14	16	18	20	22	26
b	3.0	4.0	5.0	5.0	6.0	6.0	6.0	8.0
t	11.4	13.8	16.3	18.3	20.8	22.8	24.8	29.3

PS 備註

- ・可搭配手輪端蓋SGR184、SGR184.5、22270，請參閱本單元
- ・迴轉把手24530，請參閱把手單元